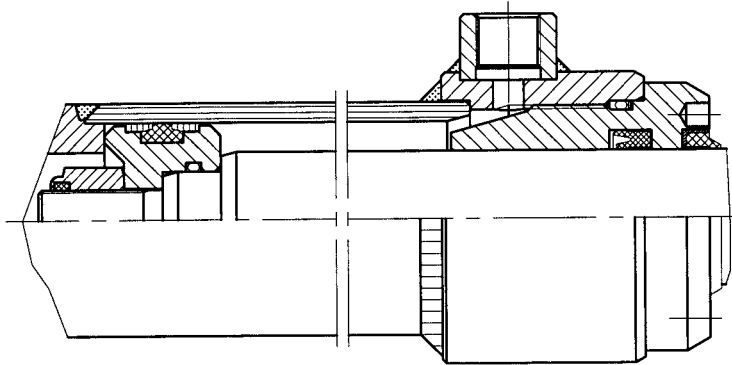


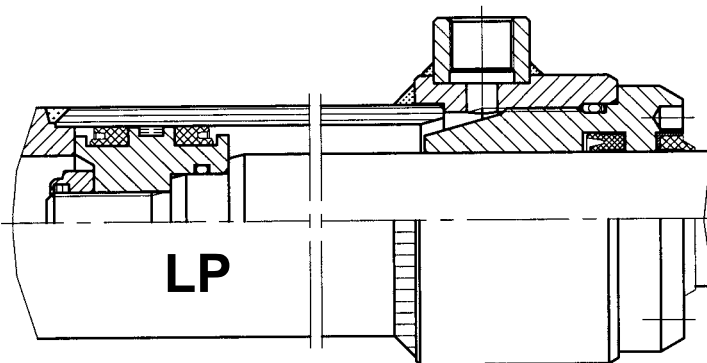
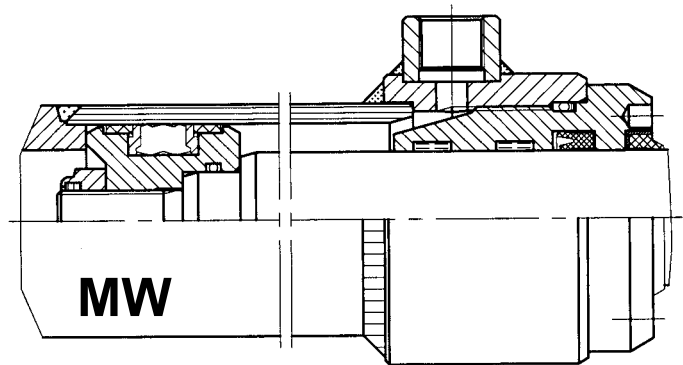


Paknings vejledning Dichtungsanleitung Seal Guidance



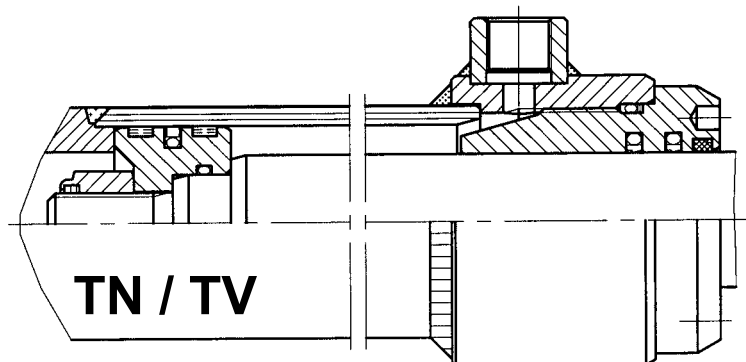
Standardpakninger
Standarddichtungen
Standard seals

Heavy Duty pakninger
Dichtung für schweren Einsatz
Heavy duty seals



Læbepakninger på manchetsko
Nurtinge auf Kolben
Lip seals on piston

Teflonpakninger
Teflondichtungen
Teflon seals



Lind Jensens Maskinfabrik A/S
Kroghusvej 7, Højmark
DK-6940 Lem St. • Denmark
Home page: www.ljm.dk



Hydraulik



Standardpakninger, NH21/NH25/NH30/NH75/NH41/NH42

Standarddichtungen, NH21/NH25/NH30/NH75/NH41/NH42

Standard seals, NH21/NH25/NH30/NH75/NH41/NH42

Anvendelse: Under normale forhold og driftbetingelser, som ligger indenfor specifikationerne.

Stempelhastighed: Max 0,3 m/s

Drifttemperatur: -20°C til +80°C

Drifttryk:
NH30 250 bar
NH75 250 bar
NH21 210 bar
NH25 225 bar
NH41 160 bar
NH42 250 bar

Anwendungsfall: Unter normalen Verhältnissen und Betriebsbedingungen, die innerhalb der Spezifikationen sind.

Kolbengeschwindigkeit: Max 0,3 m/s

Betriebstemperatur: -20°C bis +80°C

Arbeitsdruck:
NH30 250 bar
NH75 250 bar
NH21 210 bar
NH25 225 bar
NH41 160 bar
NH42 250 bar

Application: Under normal and operating conditions within the range of specification.

Piston velocity: Max 0,3 m/s

Operating Temperature: -20°C to +80°C

Operating Pressure:
NH30 250 bar
NH75 250 bar
NH21 210 bar
NH25 225 bar
NH41 160 bar
NH42 250 bar

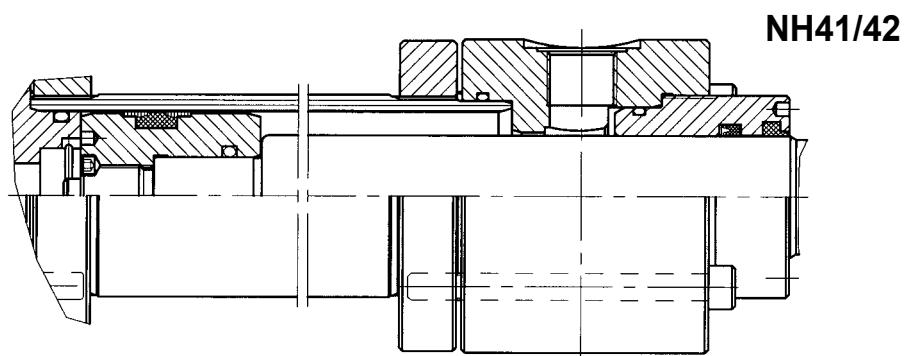
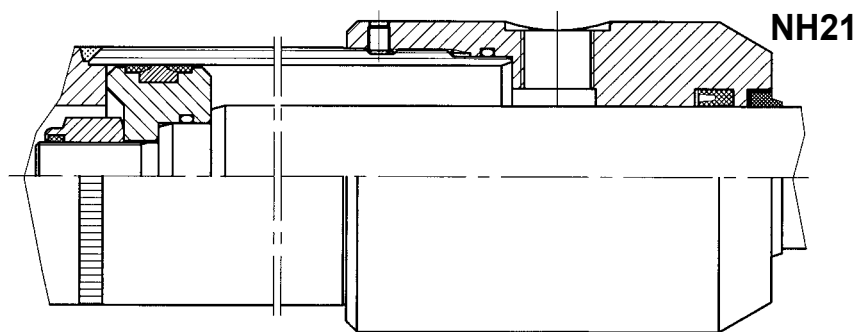
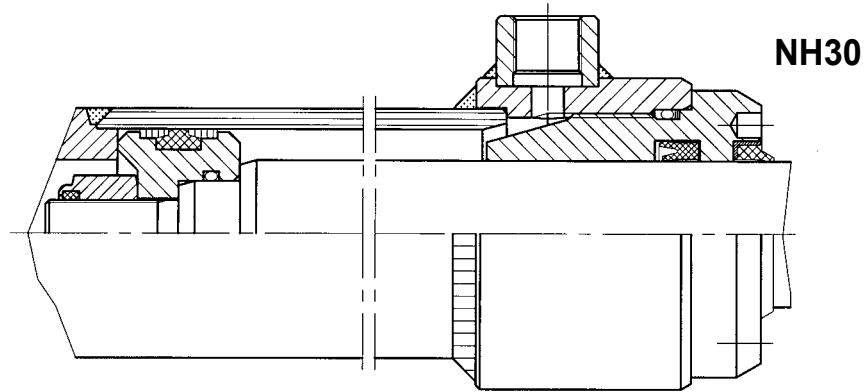


Lind Jensens Maskinfabrik A/S
Kroghusvej 7, Højmark
DK-6940 Lem St. • Denmark
Home page: www.ljm.dk





NH30/NH21/NH41/NH42 Cylinder med standardpakninger
NH30/NH21/NH41/NH42 Zylinder mit Standarddichtungen
NH30/NH21/NH41/NH42 Cylinder with standard seals



Lind Jensens Maskinfabrik A/S
Kroghusvej 7, Højmark
DK-6940 Lem St. • Denmark
Home page: www.ljm.dk



Hydraulik



Heavy Duty pakninger Schwerbetrieb Heavy Duty-seals

Anvendelse: Svær drift med mulighed for sidelast.

Stempelhastighed: Max 0,3 m/s

Drifttemperatur: -20°C til + 80°C

Drifttryk: Max. 250 bar

Betegnelse: MW

Anwendungsfall: Schwerer Betrieb und bei möglicher querbelastung.

Kolbengeschwindigkeit: Max 0,3 m/s

Betriebstemperatur: -20°C bis + 80°C

Arbeitsdruck: Max. 250 Bar

Bezeichnung: MW

Application: Heavy Duty with possible side load.

Piston velocity: Max 0,3 m/s

Operating Temperature: -20°C to + 80°C

Operating Pressure: Max. 250 bar

Description: MW



Lind Jensens Maskinfabrik A/S
Kroghusvej 7, Højmark
DK-6940 Lem St. • Denmark
Home page: www.ljm.dk

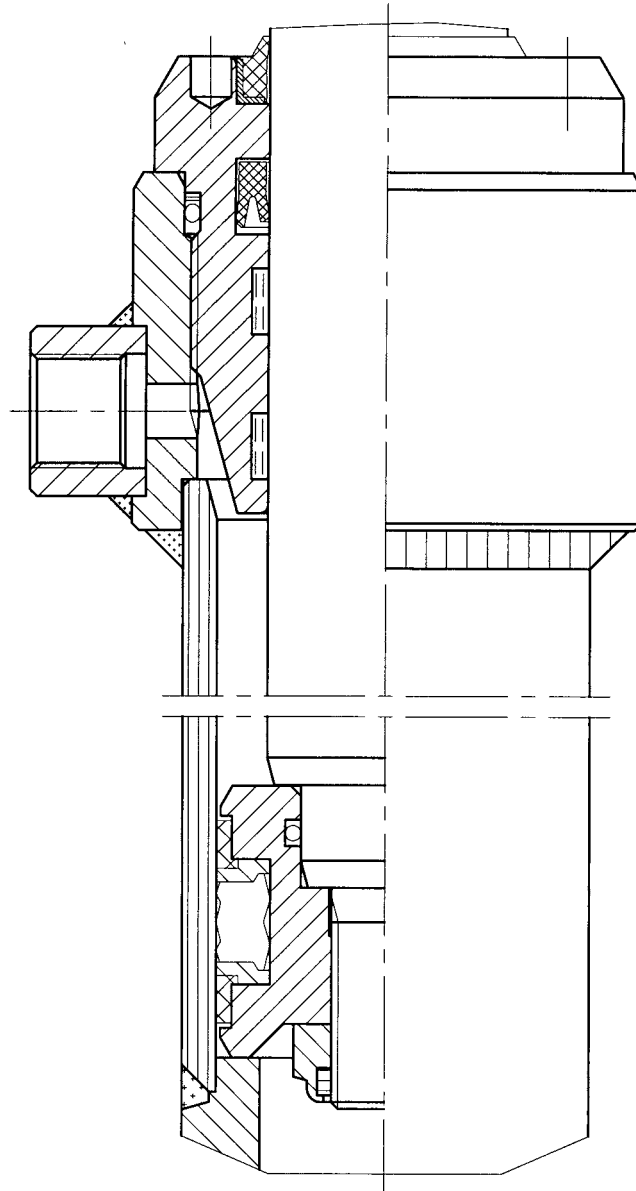




NH30 Cylinder med Heavy Duty

NH30 Zylinder mit Heavy Duty

NH30 Cylinder with Heavy Duty



Lind Jensens Maskinfabrik A/S
Kroghusvej 7, Højmark
DK-6940 Lem St. • Denmark
Home page: www.ljm.dk





Læbepakninger på manchetsko, NH30

Nutringe auf Kolben, NH30

Lip seals on piston, NH30

Anvendelse: Middelsvær drift.
Stor tæthed.
Nøjagtig positionering.

Stempelhastighed: Max 0,3 m/s

Drifttemperatur: -20°C til +80°C

Drifttryk: Max. 250 bar

Betegnelse: LP

Anwendungsfall: Mittelschwerer Betrieb.
Große Dichtigkeit.
Genaue Positionierung.

Kolbengeschwindigkeit: Max 0,3 m/s

Betriebstemperatur: -20°C bis +80°C

Arbeitsdruck: Max. 250 Bar

Bezeichnung: LP

Application: Operation of medium duty.
High tightness
Precise positioning

Piston velocity: Max. 0,3 m/s

Operating Temperature: -20°C to +80° C

Operating Pressure: Max. 250 bar

Description: LP

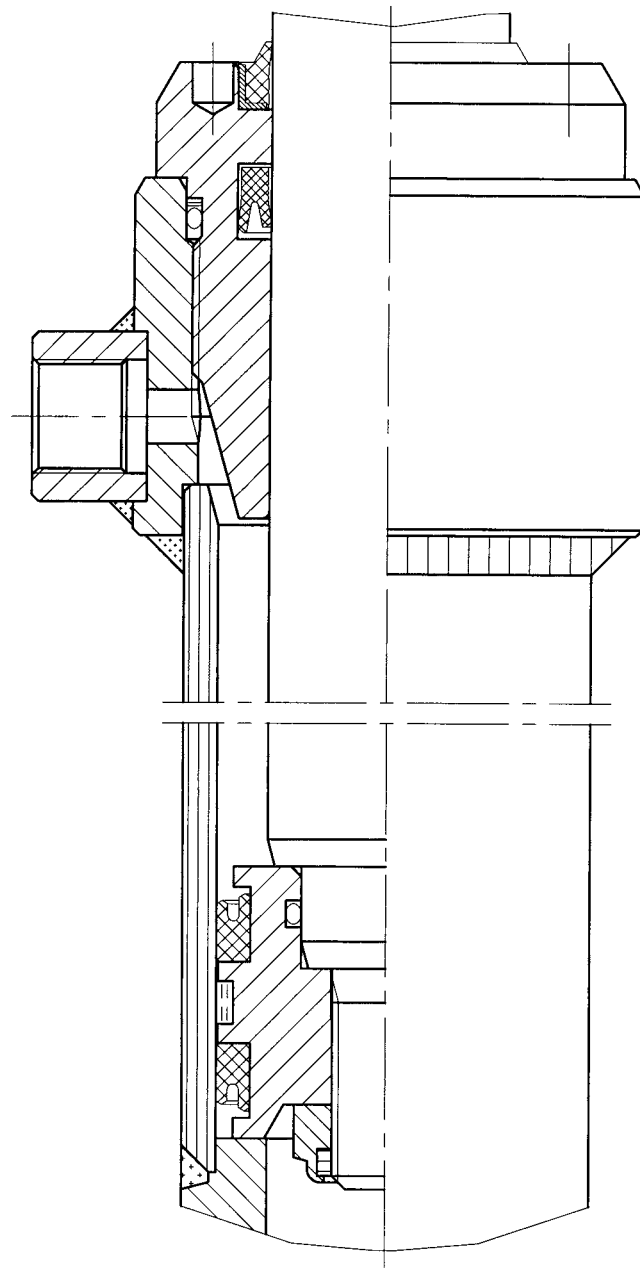


Lind Jensens Maskinfabrik A/S
Kroghusvej 7, Højmark
DK-6940 Lem St. • Denmark
Home page: www.ljm.dk





NH30 Cylinder med læbepakninger på manchetsko
NH30 Zylinder mit Nutringe auf Kolben
NH30 Cylinder with lip seals on piston



Lind Jensens Maskinfabrik A/S
Kroghusvej 7, Højmark
DK-6940 Lem St. • Denmark
Home page: www.ljm.dk





Teflonpakninger, NH30 / NH41 / NH42

Teflondichtungen, NH30 / NH41 / NH42

Teflon seals, NH30 / NH41 / NH42

Anvendelse:	Aggressive væsker. Høj hastighed. Høj temperatur (TV). Lav friktion. Stor slidstyrke.
Stempelhastighed:	Max 5 m/s
Drifttemperatur:	TN = -20°C til +80°C TV = -15°C til +200°C
Drifttryk:	NH30 250 bar / NH41 160 bar / NH42 250 bar
Betegnels:	TN = Teflonpakninger + Nitril o-ringe. TV = Teflonpakninger + Viton o-ringe.

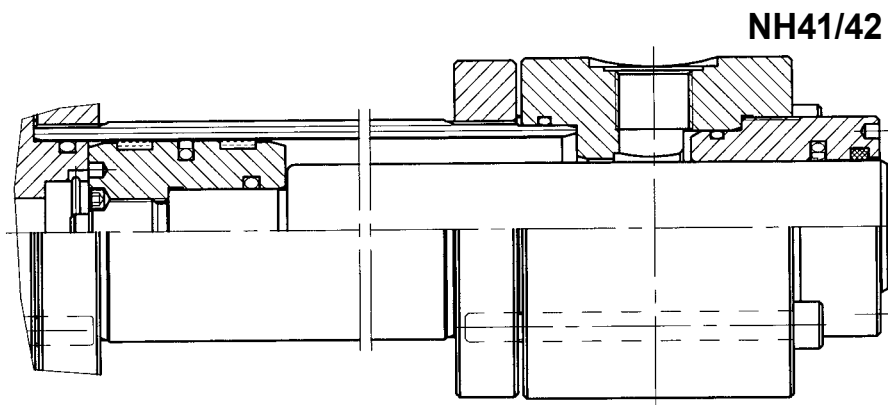
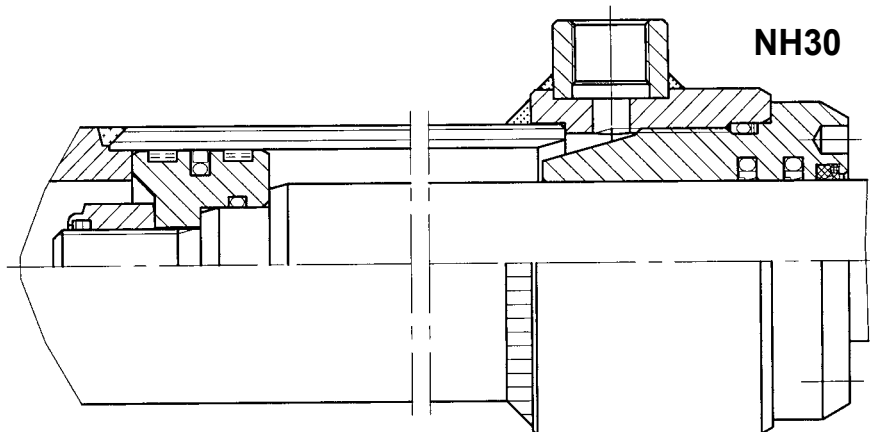
Anwendungsfall:	Aggressive Medien. Hohe Geschwindigkeit. Hohe Temperatur (TV). Niedrige Friktion. Große Verschleißhärte.
Kolbengeschwindigkeit:	Max 5 m/s
Betriebstemperatur:	TN = -20°C bis +80°C TV = -15°C bis +200°C
Arbeitsdruck:	NH30 250 Bar / NH41 160 Bar / NH42 250 Bar
Bezeichnung:	TN = Teflondichtungen + Nitril O-Ring. TV = Teflondichtungen + Viton O-Ring.

Application:	Aggressive liquids High velocity High temperature (TV) Low friction High wearing qualities
Piston velocity:	Max 5 m/s
Operating Temperature:	TN = -20°C to +80°C TV = -15°C to +200°C
Operating Pressure:	NH30 250 bar / NH41 160 bar / NH42 250 bar
Description:	TN = Teflon seals + Nitrile O-rings. TV = Teflon seals + Viton O-rings.





NH30 Cylinder med Teflonpakninger NH30 Zylinder mit Teflondichtungen NH30 Cylinder with Teflon seals



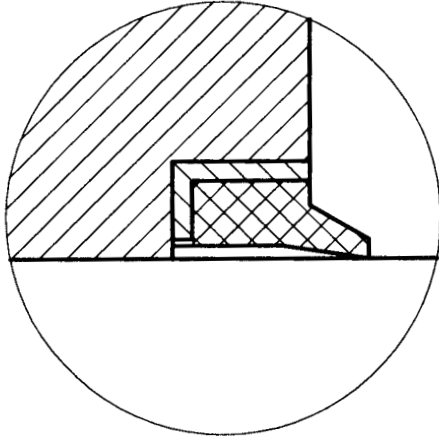
Lind Jensens Maskinfabrik A/S
Kroghusvej 7, Højmark
DK-6940 Lem St. • Denmark
Home page: www.ljm.dk





Afstryger eksempler Abstreifer Beispiele Wiper examples

1



GA afstryger
Anvendelse: Alle standardcylindre

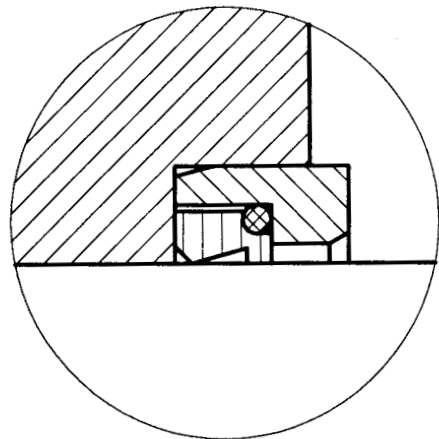
Abstreifer GA
Einsatz: Alle standardzylinder

GA wiper
Application: Standard cylinders

TN: Teflon/nitril
TV: Teflon/viton
GA: Nitril gummi
AUAS: Polyuhretan

TN: Teflon/nitrile
TV: Teflon/viton
GA: Nitrile rubber
AUAS: Polyurethane

2

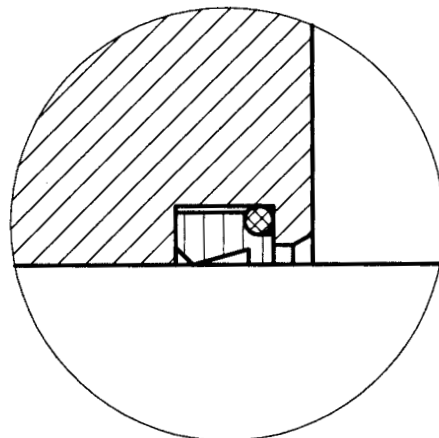


TN/TV afstryger med holdering.
Anvendelse: Cylindre med stang under \varnothing 25 mm
(teflontætninger)

Abstreifer TN/TV mit Haltering
Einsatz: Im Zylinder mit Stange bis zu \varnothing 25 mm
Durchmesser.

TN/TV wiper.
Application: Cylinder with rod under \varnothing 25 mm
(teflonseals)

3



TN/TV afstryger.
Anvendelse: Cylindre med over \varnothing 25 stang (teflon-
tætninger)

TN/TV Abstreifer in geschlossener Nut.
Einsatz: Im Zylinder mit Stange größer als 25 mm
Durchmesser.

TN/TV wiper in closed groove.
Application: Standard teflon seals.



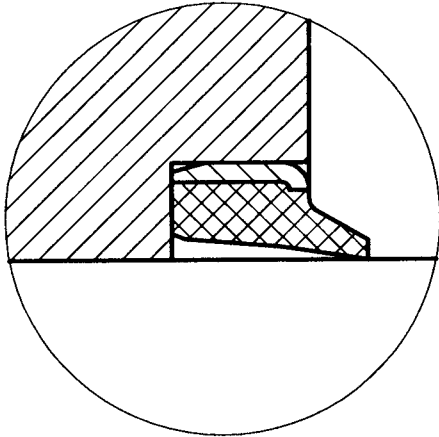
Lind Jensens Maskinfabrik A/S
Kroghusvej 7, Højmark
DK-6940 Lem St. • Denmark
Home page: www.ljm.dk





Afstryger eksempler Abstreifer Beispiele Wiper examples

4

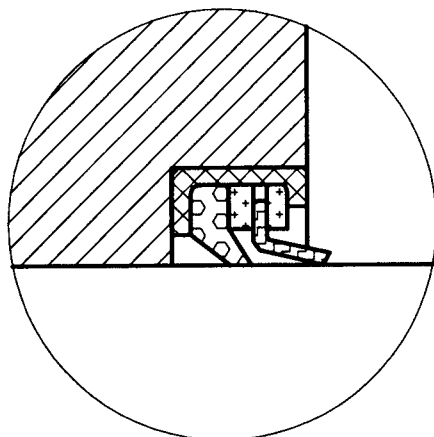


AUAS afstryger (hård):
Anvendelse: Svag is og snavsede forhold.

Abstreifer AUAS mit scharfer Dichtkante:
Einsatz: Bei starkem Schmutzanfall und Leichtem Eisbesatz.

AUAS wiper (hard):
Application: Ice and dirt

5

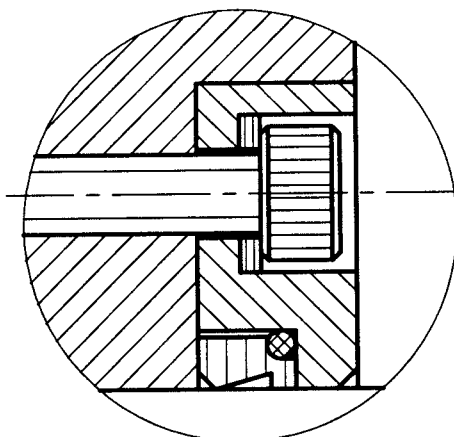


MA/AW afstryger (metal afstryger):
Anvendelse: Is eller lettere afsætninger på stangen.

Abstreifer (Metallabstreifer) MA/AW mit selbst-zentrierendem Metallring.
Einsatz: Bei Eisbesatz und Ablagerungen (z.B Zementstaub usw.)

MA/AW wiper (metal/rubber wiper)
Application: Ice and light dirt.

6



Bronze beskyttelsesplade: (gældende for alle typer afstryger).
Anvendelse: Svær is eller anden svær afsætning på stang.

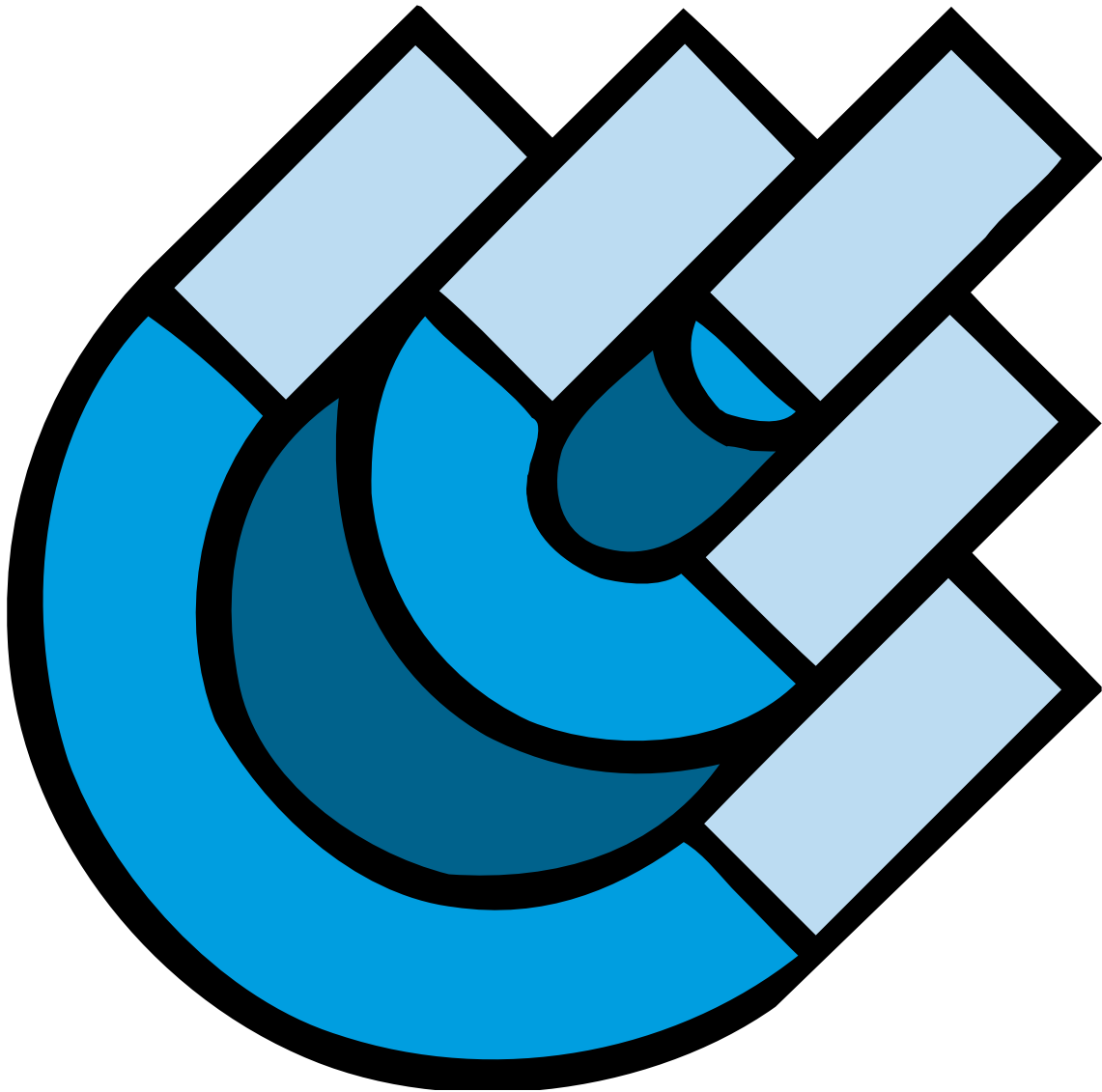
Schutzplatte aus Bronze (für alle Typen Abstreifer):
Einsatz: Bei schweren Ablagerungen und Eis an der Kolbenstange (Bronzeplatte wird eng auf der Kolbenstange geführt).

Bronze protection ring.
Application: Heavy ice and heavy dirt.



Lind Jensens Maskinfabrik A/S
Kroghusvej 7, Højmark
DK-6940 Lem St. • Denmark
Home page: www.ljm.dk





Lind Jensens Maskinfabrik A/S
Kroghusvej 7, Højmark
DK-6940 Lem St. • Denmark
Home page: www.ljm.dk

