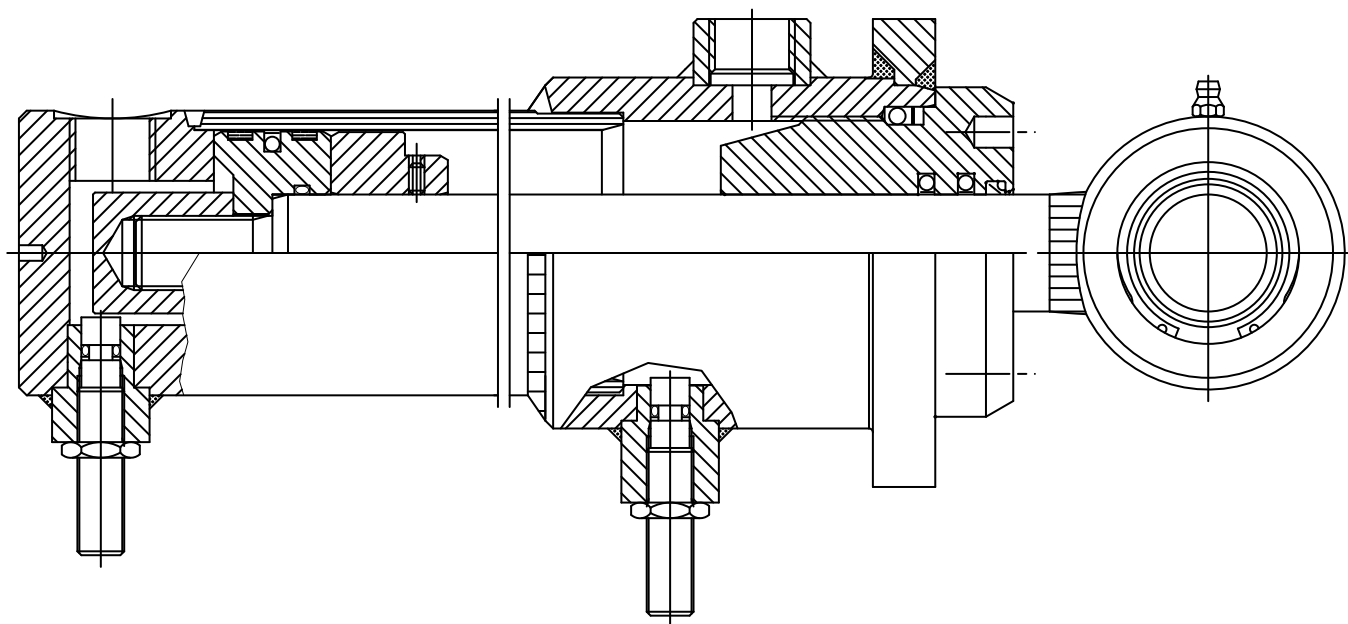
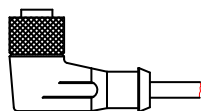


Induktiv aftastning



STIK
STECKER
PLUG

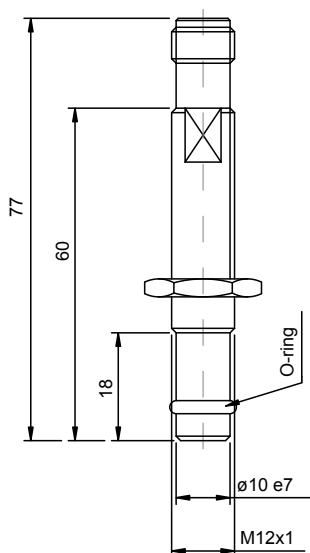


BKS - S 20



BKS - S 19

Induktiv aftastning NH 30 cylinder



Gevindstørrelse:
Nominel måleafstand:
Arbejdsområde:
Forsyningsspænding:
Max. strømbelastning:
Skiftfrekvens:
Kortslutningsbeskyttet:
Materiale:
Max. tryk:
Beskyttelsesklasse:
Temperaturområde:

M12 x 1
1,5 mm
0- 1,2 mm
10 - 30 V DC
200 mA
1000 Hz
Ja, Yes
Rustfrit
500 bar
IP 68
-25 +80 Grad C

Generelt

Højtrykskontakter baseret på induktivprincippet for direkte indbygning i hydrauliske cylindre.

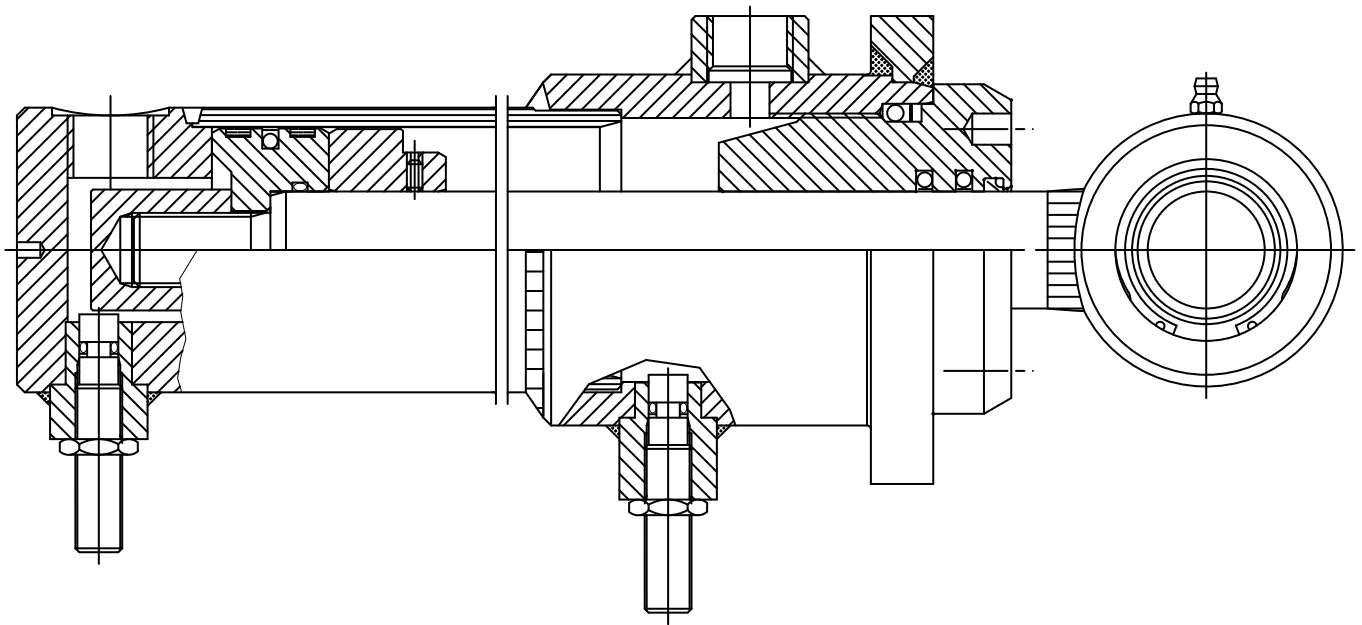


Lind Jensens Maskinfabrik A/S
Kroghusvej 7, Højmark
DK-6940 Lem St. • Denmark
Home page: www.ljm.dk

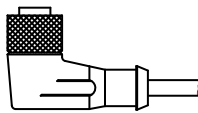




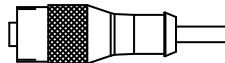
Inductive Proximity switches



STIK
STECKER
PLUG

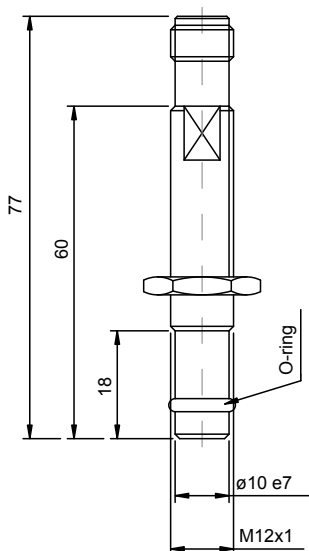


BKS - S 20



BKS - S 19

Inductive Proximity switches NH 30 cylinder



Housingsize:

Nominal sensing distance:

Operating zone:

Supply voltage:

Max. current load:

Switching frequency:

Shortcircuit protected:

Material:

Max. pressure:

Protection class:

Workingtemperature

M12 x 1

1,5 mm

0- 1,2 mm

10 - 30 V DC

200 mA

1000 Hz

Ja, Yes

stainless

500 bar

IP 68

-25 +80 Grad C

General

High pressure inductive proximity switches for cylinder applications.

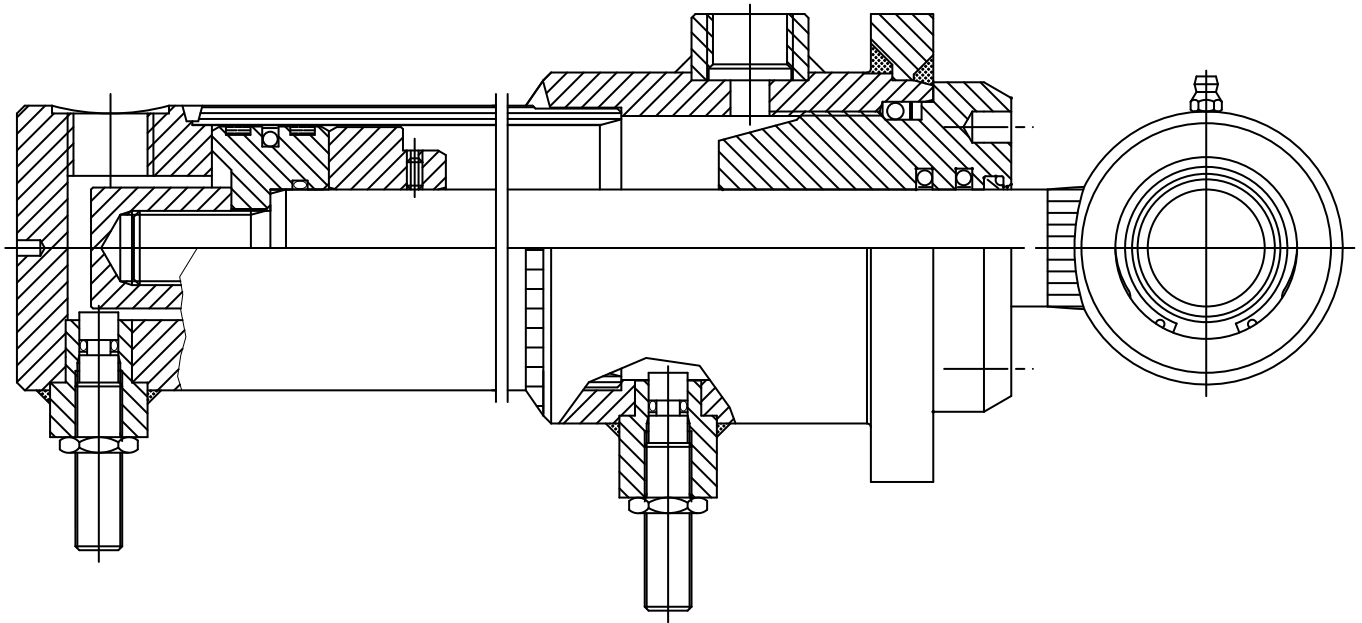


Lind Jensens Maskinfabrik A/S
Kroghusvej 7, Højmark
DK-6940 Lem St. • Denmark
Home page: www.ljm.dk

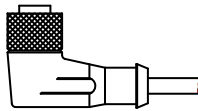




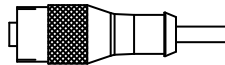
Induktive Näherungsschalter



STIK
STECKER
PLUG

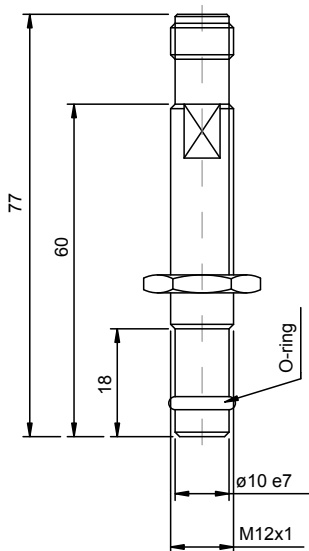


BKS - S 20



BKS - S 19

Induktive Näherungsschalter NH 30 Zylinder



Baugröße:
Nennschaltabstand:
Arbeitsbereich:
Betriebsspannung:
Max. Strombelastbarkeit:
Schaltfrequenz:
Kurzschlussfest:
Gehäusewerkstoff:
Max. Druck:
Schutzart:
Umgebungstemperatur:

M12 x 1
1,5 mm
0- 1,2 mm
10 - 30 V DC
200 mA
1000 Hz
Ja, Yes
Nichtrostend
500 bar
IP 68
-25 +80 Grad C

Allgemeines

Hochdruckfeste Näherungsschalter nach dem induktiven Prinzip zum Einbau in den Zylinder.



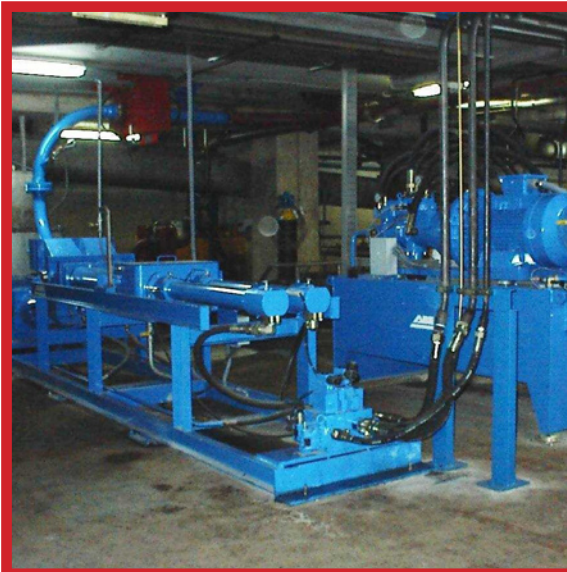
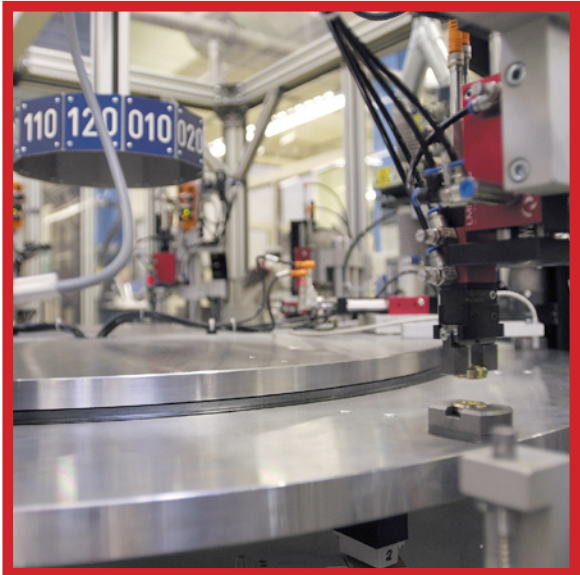
Lind Jensens Maskinfabrik A/S
Kroghusvej 7, Højmark
DK-6940 Lem St. • Denmark
Home page: www.ljm.dk





Examples of applications

Hydraulic cylinders Inductive Proximity switches



Lind Jensens Maskinfabrik A/S
Kroghusvej 7, Højmark
DK-6940 Lem St. • Denmark
Home page: www.ljm.dk

